



Hansa
Haushaltsgeräte

BK313.3

PL INSTRUKCJA OBSŁUGI
DE GEBRAUCHSANWEISUNG
KAZ ҚЫЗМЕТ КӨРСЕТУ БОЙЫНША НҰСҚАУЛЫҚ

СОДЕРЖАНИЕ

РЕКОМЕНДАЦИИ ОТНОСИТЕЛЬНО БЕЗОПАСНОСТИ ИСПОЛЬЗОВАНИЯ	8
УСТАНОВКА И УСЛОВИЯ РАБОТЫ УСТРОЙСТВА	8
ОБСЛУЖИВАНИЕ И ФУНКЦИИ	10
ТОҢАЗЫТҚЫШТЫ ҚАЛАЙ ҮНЕМДІ ПАЙДАЛАНУҒА БОЛАДЫ?	12
РАЗМОРАЖИВАНИЕ, ОЧИСТКА И ТЕХОБСЛУЖИВАНИЕ	13
ОБНАРУЖЕНИЕ НЕИСПРАВНОСТЕЙ	14
КЛИМАТИЧЕСКИЙ КЛАСС	16

RU**Уважаемые Господа,**

Холодильник-морозильник это комбинация исключительной простоты в обслуживании и совершенной эффективности. Каждая установка перед выходом с заводской линии была тщательно проверена относительно безопасности и функциональности.



Перед включением установки следует внимательно ознакомиться с инструкцией обслуживания.

**Внимание!**

Холодильник-морозильник предназначен исключительно для использования в домашних условиях.

Производитель оставляет за собой право вводить изменения, не влияющие на работу установки. Допустимы изменения в оборудовании, внутренней и внешней конструкции изделия, не влияющие на его функциональность и безопасность.

DE**Geehrte Kunden,**

das Kühl- und Gefriergerät steht für eine außergewöhnlich leichte Benutzung und ausgezeichnete Effektivität. Jedes Gerät wurde noch in der Fabrik auf Sicherheit und Funktionalität sorgfältig überprüft.



Wir weisen Sie darauf hin, die Gebrauchsanweisung vor der Inbetriebnahme genau zu lesen.

**Achtung!**

Das Kühl- und Gefriergerät ist ausschließlich im Haushalt zu gebrauchen.

Der Hersteller behält sich das Recht vor, bestimmte Änderungen, die den Betrieb des Gerätes nicht beeinflussen, vorzunehmen. Zulässig sind Ausstattungsänderungen sowie Veränderungen im Innen- und Außendesign, die sowohl die Funktionalität des Gerätes als auch seine Sicherheit nicht beeinträchtigen.

KAZ**Құрметті Мырзалар,**

Hansa тоңазытқыш-мұздатқышы бұл қызмет көрсетудегі ерекше қарапайымдылық пен жетілдірілген тиімділіктің құрамасы. Әр қондырғы зауыттан шығар алдында қауіпсіздік пен функционалдылыққа қатысты мұқият тексерілді.

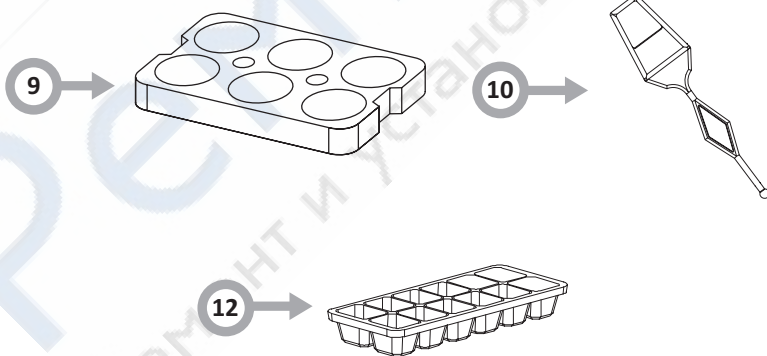
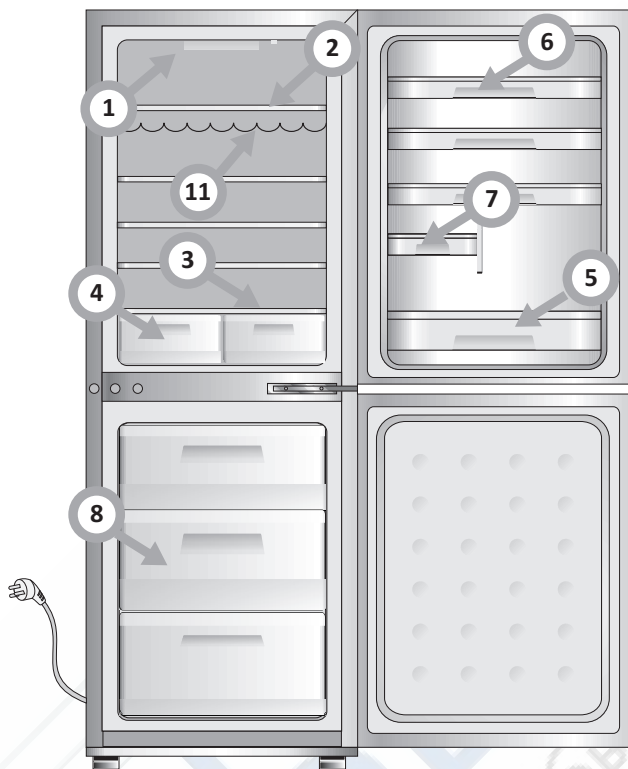


Қондырғыны қоспас бұрын қызмет көрсету бойынша нұсқаулықпен мұқият танысып шығыңыз.

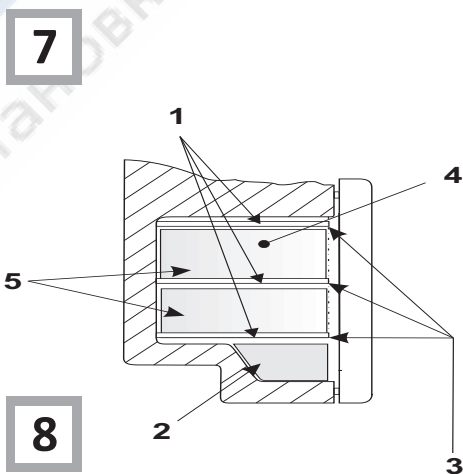
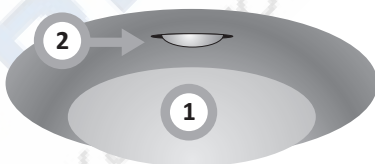
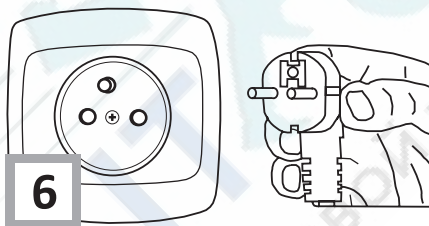
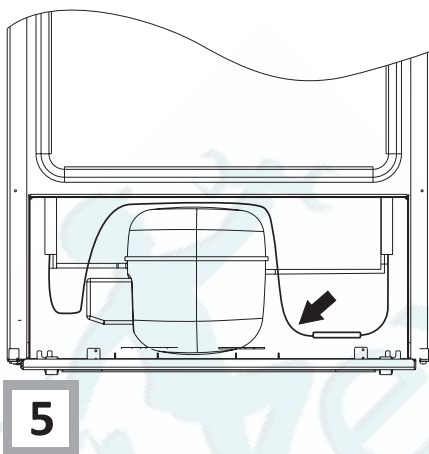
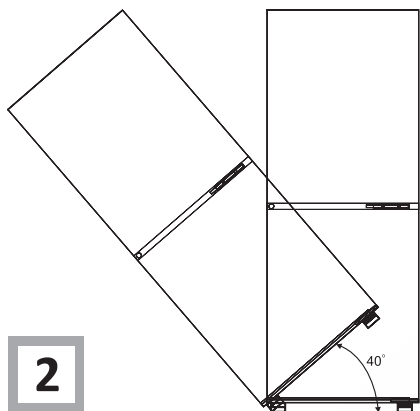
**Назар аударыңыз!**

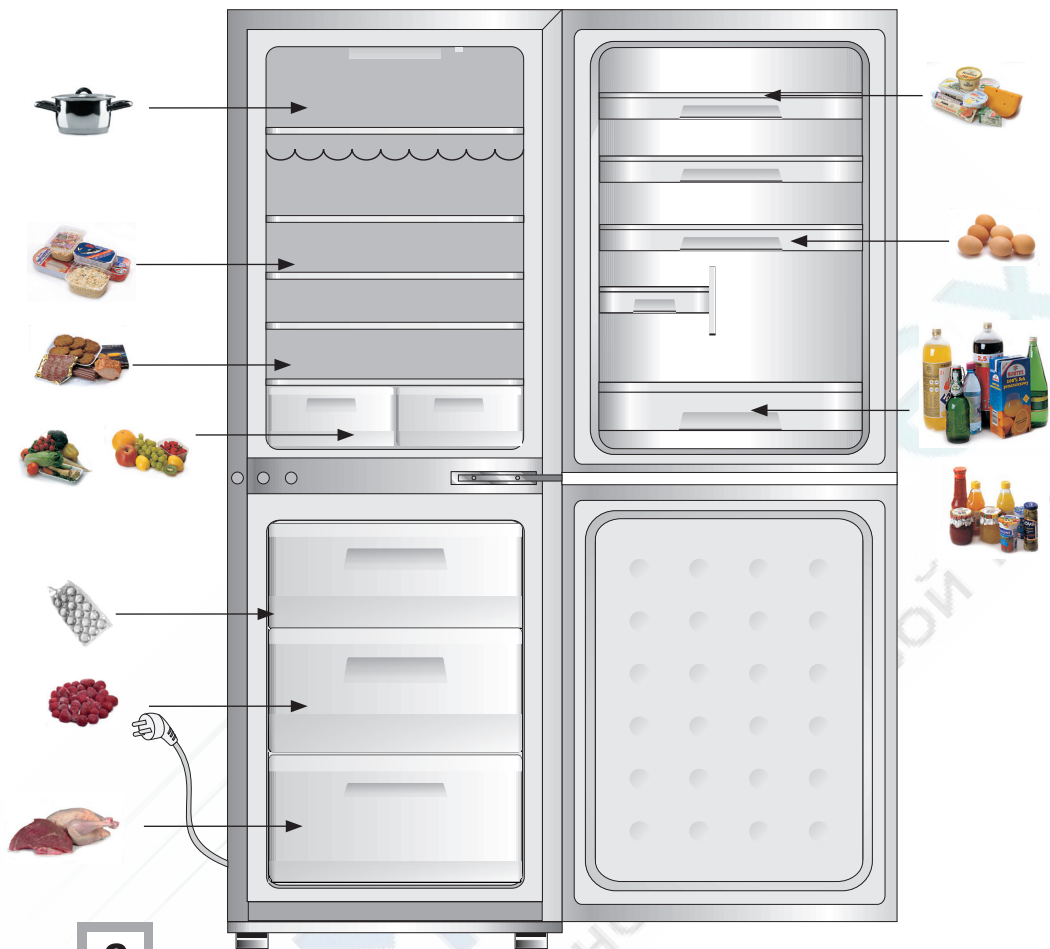
Тоңазытқыш-мұздатқыш тек үй жағдайларында қолдану үшін ғана арналған.

Өндіруші қондырғының жұмысына әсер етпейтін өзгерістерді енгізу құқығын өзіне қалдырады. Жабдықта, бұйымның ішкі және сыртқы құрылымдарында оның функционалдылығы мен қауіпсіздігіне әсер етпейтін өзгертулерге рұқсат беріледі.

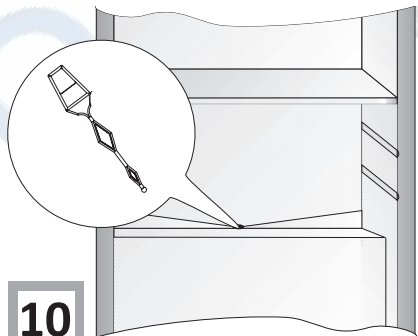


1

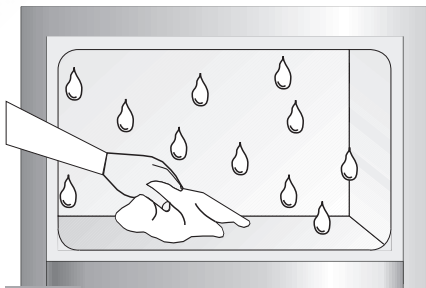




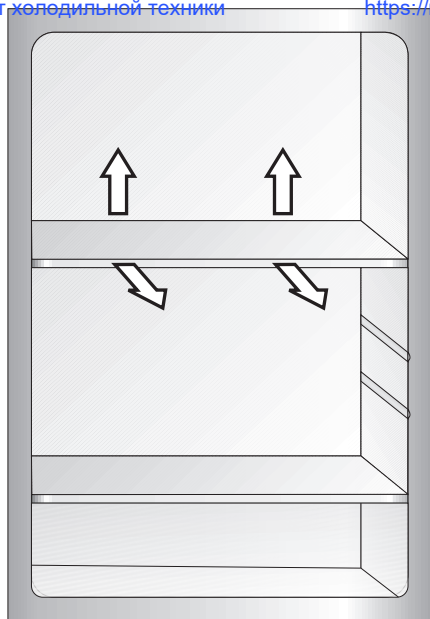
9



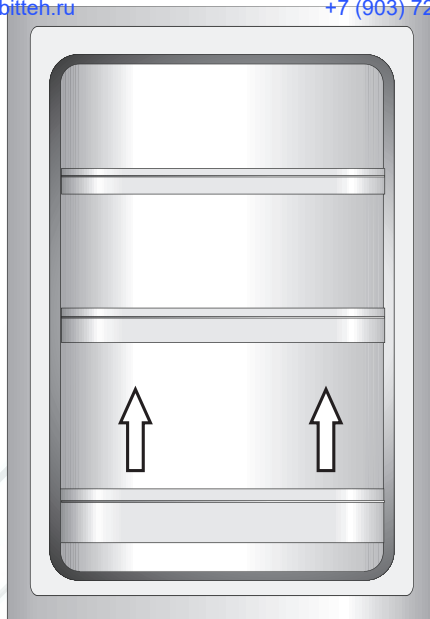
10



11



12



15

РЕМБЫТТЕХ
Ремонт и установка бытовой техники

**РЕКОМЕНДАЦИИ ОТНОСИТЕЛЬНО БЕЗОПАСНОСТИ ИСПОЛЬЗОВАНИЯ**

- **Производитель не несет ответственность за повреждения, возникшие по причине несоблюдения рекомендаций, указанных в данной инструкции.**
- **Следует сохранить данную инструкцию с целью использования ее в будущем или передачи возможному следующему пользователю.**
- Данное устройство не предназначено для использования лицами (в том числе детьми) с ограниченной физической, чувствительной или психической способностью, а также лицами с недостаточным опытом или знанием устройства, разве что это происходит под надзором или согласно инструкции обслуживания устройства, переданной лицами, которые отвечают за их безопасность.
- **Следует обратить особое внимание на то, чтобы установкой не пользовались дети, оставленные без присмотра. Не следует позволять им играть с установкой. Они не должны садиться на выдвижных элементах и вешаться на дверях.**
- Холодильник предназначен для работы при температуре окружающей среды, которая указана в таблице технической спецификации прибора. Не следует пользоваться ею в подвале, снях, в дачном домике без обогрева осенью и зимой.
- Во время установки, передвижения, поднятия не следует хватать за рукоятки дверей, тянуть за конденсатор сзади холодильника, а также притрагиваться к системе компрессора.
- **Во время транспорта, переноса или установления холодильник-морозильник не следует наклонять на больше чем 40° по отношению к поверхности. Если такая ситуация возникла, включение установки можно произвести не ранее 2 часов от его установки (рис. 2).**
- Перед каждым техобслуживанием следует вынуть вилку из сетевого гнезда. Нельзя тянуть за провод, нужно брать за корпус вилки.
- Звуки похожие на треск или лопанье вызваны расширением и сужением частей в результате изменений температуры.
- Заботясь о безопасности, не следует самостоятельно ремонтировать установку. Ремонты, осуществляемые лицами, которые не имеют требуемых квалификаций, могут привести к серьезным угрозам для пользователя установки.



- Помещение, в котором находится устройство, следует проверить в течение нескольких минут, (помещение должно иметь, по крайней мере, 4 м³; для изделия с изобутаном/R600a) в случае повреждения холодильной системы.
- Продуктов даже частично размороженных нельзя повторно замораживать.
- Напитков в бутылках и банках, особенно напитков газированных углекислым газом нельзя хранить в камере замораживания. Банки и бутылки могут лопнуть.
- **Не следует брать врозь замороженные продукты, непосредственно после изъятия из морозилки (мороженое, лед, и т.п.), их низкая температура может привести к серьезным обморожениям.**
- **Следует быть внимательным, чтобы не повредить холодильный контур, например, прокалывая провода холодильного вещества в испарителе, ломая трубки. Брызгающее холодильное вещество является горючим. В случае попадания в глаза следует прополоскать чистой водой и немедленно обратиться к врачу.**

Anti-bacteria System

Специальное антибактериальное средство, которое добавляется в материал, используемый для отделки внутренней поверхности холодильника, предохраняет хранящиеся в нем продукты от плесени, вредных бактерий и микроорганизмов, а также не допускает до образования неприятного запаха. Благодаря этому продукты дольше остаются свежими.

УСТАНОВКА И УСЛОВИЯ РАБОТЫ УСТРОЙСТВА**Установка перед первым**

- Изделие следует распаковать, удалить клейкую ленту, защищающую дверцы и содержимое. Возможные остатки клея можно удалить с помощью мягкого моющего средства.
- Элементы упаковки из пенопласта не следует выбрасывать. В случае необходимости повторного переноса, холодильник-морозильник необходимо упаковать в элементы из пенопласта, и закрепить пленкой и скотчем.
- Внутреннюю часть холодильника и морозильника, а также элементы комплектации следует умыть летней водой с добавлением жидкости для мытья посуды, а далее вытереть и высушить.
- Холодильник-морозильник следует установить на ровной, горизонтальной и стабильной поверхности, в сухом, проветриваемом и защищенном от прямых солнечных лучей помещении, вдали от источников тепла, таких как плита, радиатор центрального отопления, труба центрального отопления, трубопроводов теплой воды и т.п.

**Минимальное расстояние от источников тепла:**

- от электрических, газовых и других плит - 30 мм,
- от дизельных или твердотопливных котлов - 300 мм,
- от встроенных духовок - 50 мм

Если нет возможности соблюдения вышеописанного расстояния, следует применить соответствующую изоляционную плиту.



Задняя стенка холодильника, а особенно конденсатор и элементы системы охлаждения не должны соприкасаться с другими элементами, которые могут привести к повреждению, в особенности (с трубой центрального отопления трубой теплой воды).



Недопустимо какое-либо манипулирование частями агрегата. Следует обратить особое внимание, чтобы не нарушить капиллярную трубку, которая находится на компрессоре. Эту трубку ни в коем случае нельзя сгибать, выравнивать или скручивать. Нарушение капиллярной трубки пользователем, лишает его прав, которые предоставляются гарантийным талоном (рис. 5).

Подключение электропитания

- Прежде чем подключить электропитание, рекомендуется установить рукоятку регулятора температуры в положение "OFF" или какое-либо другое, отключающее прибор от источника питания (см. страницу с описанием панели управления).
- Устройство следует подключить в сеть переменного тока 230В, 50Гц, посредством правильно установленного электрического гнезда, заземленного и имеющего предохранитель 10 А.
- Заземление устройства требуется в соответствии с предписаниями закона. Производитель не несет какой-либо ответственности за какие-либо возможные повреждения, которые могут быть причинены лицам или предметам в результате неисполнения обязанности в соответствии с этим предписанием.



Не следует пользоваться переходными гнездами, многоразовыми гнездами (распределителями), двухжильными удлинителями. Если возникнет необходимость применения удлинителя, может быть применен только удлинитель с заземляющим штырем и одним гнездом, которое имеет сертификат безопасности VDE/GS.

- Если будет применен удлинитель (с заземляющим штырем, имеющий сертификат безопасности), то его гнездо должно находиться на безопасном расстоянии от моек, и не может быть угрозы заливания его водой и разными стоками.

- Данные находятся на заводской информационной табличке, размещенной внизу стенки внутри камеры.

Отключение питания

- Следует обеспечить возможность отключения установки от электрической сети, посредством изъятия вилки или выключения двухполюсного выключателя (рис. 6).

ОБСЛУЖИВАНИЕ И ФУНКЦИИ

Панель управления (рис. 7).

1. Крышка лампочки
2. Регулятор температуры

Регулирование температуры

Изменение положения регулятора приведет к изменению температуры в холодильнике-морозильнике.

Возможные позиции регулятора:

Прибор выключен	- положение "OFF" или "0"
Максимальная температура	- положение 1
Оптимальная температура	- положение 2-6
Минимальная температура	- положение 7



Не следует загружать камер перед их охлаждением (мин. по истечении 4 часов работы устройства).

Температура внутри камеры холодильника/морозильника

Не следует изменять настроек температуры из-за изменения времени года. Повышение температуры окружающей среды будет обнаружено посредством датчиков, и компрессор автоматически включится на более долгое время с целью сохранения температуры, установленной внутри камер.

Незначительные изменения температуры

Незначительные изменения температуры являются нормальным явлением и могут возникнуть, например, во время хранения в холодильнике большого количества свежих продуктов или когда двери были открыты в течение длительного времени. Это не повлияет на качество продовольственных продуктов, а температура быстро вернется до установленного уровня.

Хранение продуктов в холодильнике и морозильнике

Во время хранения продуктов в данном устройстве поступайте в соответствии с настоящими рекомендациями.

- Продукты следует размещать на тарелках, в емкостях или паковать в продовольственную пленку. Расставить равномерно на полках.
 - Следует обратить внимание, не прикасаются ли продукты к задней стенке, т.к. это может привести к замораживанию или увлажнению продуктов.
 - **Не следует вставлять в холодильник емкости с горячим содержимым.**
 - Продукты, которые легко впитывают посторонние запахи, такие как масло, молоко, творог и такие, которые выделяют интенсивный запах, например рыбы, колбасы, сыры – следует поместить на полках в пленочной упаковке или в тщательно закрытых емкостях.
 - Хранение овощей с большим содержанием воды, приведет к осаждению водяного пара над ящиками для овощей; это не препятствует правильному функционированию холодильника.
 - Перед вложением в холодильник овощей его следует тщательно осушить.
 - Слишком большое количество влаги сокращает срок хранения овощей, особенно листовых.
 - Не следует мыть овощи перед размещением их на хранение. Во время мытья удаляется натуральная защитная оболочка, потому лучше мыть овощи непосредственно перед их употреблением.
 - Рекомендуется укладывать продукты до натуральной границы загрузки (Рис. 8).
1. Полка-решетка
 2. Нижний лоток
 3. Натуральная граница загрузки
 4. (*/**)
 5. Лоток / дверца

- Можно укладывать продукты на полки-решетки испарителя морозильной камеры.
- На полки продукты можно укладывать таким образом, чтобы они выступали за край полки на 20-30 мм.
- Для максимального использования внутреннего пространства морозильной камеры можно вынуть нижний лоток и положить продукты прямо на дно камеры.

Замораживание продуктов

- Замораживать можно практически все продовольственные продукты, за исключением овощей, потребляемых в сыром виде, например, зеленого салата.
- Для замораживания следует использовать продовольственные продукты только самого высокого качества, разделенные на порции, предназначенные для одноразового употребления.
- Продукты следует запаковать в материалы без запаха, стойкие к проникновению воздуха и влажности, а также нечувствительные на жиры. Наилучшими материалами являются: пакеты, полиэтиленовая пленка, алюминиевая фольга.

- Упаковка должна быть плотной и тщательно прилегать к замороженным продуктам. Не следует применять стеклянные упаковки.
- Свежие и теплые продовольственные продукты (комнатной температуры), вложенные с целью замораживания, не должны прикасаться к уже замороженным продуктам.
- Не рекомендуется загружать в морозильную камеру за один раз в течение одних суток больше свежих продуктов, чем это указано в таблице технической спецификации прибора.
- Для сохранения хорошего качества замороженных продуктов рекомендуется распределить замороженные продукты, находящиеся в средней части морозильника таким образом, чтобы они не соприкасались с продуктами еще не замороженными.
- Рекомендуем переложить замороженные порции на одну сторону камеры морозилки, а свежие порции поместить на противоположной стороне и максимально пододвинуть к задней и боковой стене.
- Для замораживания продуктов используйте пространство, обозначенное (*/**).
- **Следует помнить, что на температуру в камере морозилки влияют такие факторы как: окружающая температура, степень загрузки продовольственными продуктами, частота открывания дверей, степень замораживания морозильника, настройки термоста.**
- **Если после закрытия камеры морозильника двери не удаётся повторно открыть, советуем подождать 1-2 минуты, пока возникшее там поддавление будет скомпенсировано.**

Срок хранения замороженных продуктов зависит от их качества в свежем состоянии перед замораживанием, а также от температуры хранения. При сохранении температуры -18°C или более низкой рекомендуются следующие сроки хранения:

Продукты	Месяцы
Говядина	6-8
Телятина	3-6
Потроха	1-2
Свинина	3-6
Птица	6-8
Яйца	3-6
Рыбы	3-6
Овощи	10-12
Фрукты	10-12

**ТОҢАЗЫТҚЫШТЫ ҚАЛАЙ ҮНЕМДІ
ПАЙДАЛАНУҒА БОЛАДЫ?****Пайдалы кеңестер**

- Тоңазытқышты және мұздатқышты қыздырғыш құралдарының және үрме шкафтардың маңына, сонымен қатар, күннің тікелей сәулелері түсетін орындарға қоймаңыз.
- Құралдың желдеткіш саңылауларын жаппаңыз. Оларды үнемі уақытылы шаң-тозаңдардан тазартыңыз (жылына бір-екі рет).
- Тиісті температураны орнатыңыз: тоңазытқыш камерасында 6-дан 8°C-қа дейін, ал мұздатқыш камерасында - - 18°C жеткілікті.
- Үйде жоқ болған уақытта тоңазытқыш камерасында температураны жоғарылату қажет.
- Тоңазытқыш және мұздатқыш камераларының есіктерін қажет болмаса ашпаңыз. Тоңазытқышта қандай өнімдер және қай жерде сақталынатын білу қажет. Қолданылмаған өнімдерді тоңазытқыш немесе мұздатқыш камерасына олардың жылып кетуіне жол бермей, мүмкіндігінше тез салу қажет.
- Тоңазытқыш камерасының ішкі беттерін ылғал шүберекпен (жуғыш құралымен ылғалданған болуы мүмкін) жүйелі түрде сүртіп тұрыңыз. Жібігудің автоматты жүйесі жоқ тоңазытқышты тұрақты түрде мұзын ерітіп тұру қажет. 10 мм-ден артық қалыңдықтағы мұздың түзілуіне жол бермеңіз.
- Есіктің тығыздағыш төсемдерін таза ұстаңыз, әйтпесе есік тығыз жабылмайтын болады. Есіктің тығыздағыштары зақымданған жағдайда оны жаңаларымен алмастырыңыз.

Жұлдызшалар нені білдіреді?

- * -6°C-тан жоғары емес температура мұздатылған өнімдерді шамамен бір апта сақтау үшін жеткілікті. Бір жұлдызшамен белгіленген науалар (жәшіктер) және камералар көбінесе арзанырақ тоңазытқыштарда кездеседі.
- ** -12°C-тан жоғары емес температура барысында өнімдердің дәмдік сапаларын жоғалтпай, оларды 1-2 апта сақтауға болады. Осындай температура өнімдерді мұздату үшін жеткіліксіз.
- *** Әдетте, өнімдерді мұздату -18°C-тан төмен температура барысында жүргізіледі. Салмағы 1 кг-ға дейінгі балғын өнімдерді мұздатуға мүмкіндік береді.
- **** Осындай түрмен белгіленген құрал-дар өнімдердің көп мөлшерін мұздатуға және -18°C-тан төмен температура барысында оларды ұзақ уақытқа сақтауға мүмкіндік береді.

Жұлдызшалар нені білдіреді?

- Естественная циркуляция воздуха в холодильной камере создает различные температурные режимы в различных зонах камеры.
- Ең салқын аймақ көкөністер мен жемістерді сақтауға арналған науалардың (жәшіктердің) тура үстінде орналасқан.
Осы аймақта:
балық, ет, құс еті
шұжық өнімдері, дайын өнімдер
құрамында қаймағы немесе жұмыртқасы бар тағамдар және нан-тоқаш өнімдері,
жаңа пісірілген нан, пирожный сияқты өнімдердің затбелгісінде шамамен 4°C температура барысында сақтау керек екендігі жазылған, оралған көкөністер, жемістер және басқа балғын өнімдер
сияқты тез бұзылатын және нәзік өнімдерді сақтау ұсынылады.
- Ең жылы орын есіктің жоғарғы бөлігі. Осы жерде май мен ірімшікті сақтаған жөн.

Тоңазытқышта сақтаудың қажеті жоқ өнімдер

- Тоңазытқышта сақтау үшін барлық өнімдер жараммайды. Осындай өнімдерге: банан, авокадо, папая, маракуя, баялдылар, қызыл бұрыш, қызанақ және қияр сияқты төмен температураға сезімтал жемістер мен көкөністер, піспеген жемістер, картоп, пармезан сияқты кейбір қатты ірімшіктер жатады.

**Примерное размещение продуктов в
холодильнике (Рис. 9).**

РАЗМОРАЖИВАНИЕ, ОЧИСТКА И ТЕХОБСЛУЖИВАНИЕ**Размораживание холодильника**

На задней стенке камеры холодильника появляется изморозь, которая удаляется автоматически. Во время удаления изморози, вместе с конденсатом, в отверстие в желобе могут попасть посторонние частицы. Это может привести к засорению отверстия. В таком случае отверстие следует осторожно прочистить проталкивателем (рис. 10).

- Устройство работает циклично: охлаждает (на задней стенке оседает иней) потом размораживается (капли сплывают по задней стенке).



Перед началом очистки следует обязательно отключить устройство от источника питания путем изъятия вилки из сетевого гнезда, выключения или выкручивания предохранителя. Нельзя допустить до того, чтобы вода попала на панель управления или элементы освещения.

- Не рекомендуем применять средства для размораживания в аэрозоле. Могут они привести к возникновению взрывоопасных смесей, содержать растворители, которые могут повредить пластмассовые части устройства, и даже быть вредными для здоровья.
- Следует обратить внимание, чтобы по мере возможности вода, употребляемая для мытья, не сплывала через стоковое отверстие в контейнер испарения.
- Все устройство за исключением прокладки дверей следует мыть мягким detergentом. Прокладку в дверях следует очистить чистой водой и вытереть насухо.
- Необходимо тщательно умыть все элементы комплектации (емкости овощей, балкончики, стеклянные полки и т.п.).

Размораживание морозильника

- Размораживание камеры морозильника рекомендуется производить во время очистки всего устройства.
- Большое накопление льда на поверхностях замораживания затрудняет эффективность работы устройства и является причиной увеличенного потребления электрической энергии.
- Советуем размораживать устройство как минимум раз или два раза в год.
- Если внутри находятся продукты, то следует установить регулятор в позицию тах. на приблизительно 4 часа перед планируемым размораживанием. Это даст возможность хранения продуктов в окружающей температуре в течение длительного времени.

- После изъятия продуктов из морозильника следует их вложить в миску, замотать в несколько слоев газетной бумаги, завернуть в одеяло и хранить в холодном месте.
- Размораживание морозильника должно быть проведено как можно быстрее. Более длительное хранение продуктов в окружающей температуре сокращает срок их пригодности к употреблению.



Ни в коем случае внутрь морозильника нельзя вставлять электрические обогреватели, вентиляторы или фены для волос.

Чтобы разморозить камеру морозильника, необходимо:

- Установить регулятор в позицию "0" / "OFF", вынуть вилку из сетевого гнезда
- Открыть двери, вынуть продукты.
- По истечении около 0,5 ч. с гладких поверхностей стен можно легко удалить слой изморози, воды (рис. 11).
- Вымыть и высушить внутреннюю часть морозильника.
- Подключить устройство согласно соответствующему пункту инструкции.

Выдвижение и вставление полок

Выдвинуть полку, а далее всунуть до упора так, чтобы секорда полки попала в направляющую (рис. 12).

Выдвижение и вставление балкончика

Приподнять балкончик, вынуть и вставить его обратно движением сверху вниз в нужное положение (рис. 15).

ОБНАРУЖЕНИЕ НЕИСПРАВНОСТЕЙ**RU**

Признаки	Возможные причины	Способ устранения проблемы
Устройство не работает	Разрыв в контуре электрической системы	- проверить, правильно вложена ли вилка в гнездо электропитания - проверить, не поврежден ли электрический провод установки - проверить, есть ли напряжение в розетке, подключая другое устройство, например настольную лампу - проверить, включено ли устройство путем настройки термостата в позиции большей, чем 0 / OFF.
Не работает освещение внутри камеры	Лампочка вывинтилась или перегорела (в моделях с лампой накаливания).	- см. предыдущий пункт "Прибор не работает" - вывинтить или заменить перегоревшую лампочку (в моделях с лампой накаливания).
Устройство слишком слабо охлаждает и/или замораживает	Неправильная позиция регулятора	- переставить регулятор на более высокую позицию
	Температура окружающей среды выше или ниже температуры, указанной в таблице технической спецификации прибора.	- прибор предназначен для работы при температуре окружающей среды, которая указана в таблице технической спецификации прибора.
	Устройство находится под постоянным воздействием прямых солнечных лучей или вблизи источников тепла	- изменить место установки в соответствии с данными инструкции обслуживания
	Загрузка большого количества теплых продуктов	- подождать до 72 часов пока охладятся (заморозятся) продукты и внутри камеры будет достигнута необходимая температура
	Затрудненная циркуляция воздуха внутри устройства	- поместить продовольственные продукты и емкости таким образом, чтобы они не прикасались к задней стенке холодильника
	Затрудненная циркуляция воздуха сзади устройства	- отодвинуть устройство от стены мин. 30 mm
	Накопилось слишком большое количество изморози на замораживающих элементах	разморозить камеру морозильника
	Двери холодильника/морозильника открываются слишком часто и/или были открыты слишком долго	- сократить частоту открывания дверей и/или сократить время, на протяжении которого двери остаются открытыми
	Двери не закрываются	- продукты и емкости поместить таким образом, чтобы они не препятствовали закрыванию дверей
	Компрессор включается слишком редко	- убедиться, что температура окружающей среды не ниже предусмотренного климатического класса
Непрерывная работа устройства	Плохо вложена прокладка в дверях	- тщательно прижать прокладку
	Неправильная позиция регулятора	- переставить регулятор на более низкую позицию
На дне холодильной камеры скапливается вода	Другие причины как в п. „Устройство слишком слабо работает и/или замораживает“	- проверить в соответствии с предыдущим пунктом „Устройство слишком слабо работает и/или замораживает“
	Засорение сливного желоба (касается моделей с отверстием и сливным желобом для отвода конденсата)	- прочистить отверстие (см. разд. 2 "Оттаивание, мытье и уход")
Звуки, не происходящие от нормальной работы устройства	Затрудненная циркуляция воздуха внутри холодильной камеры	- разместить продукты и лотки таким образом, чтобы они не касались задней стенки холодильной камеры
	Устройство не установлено	- установить горизонтально
Звуки, не происходящие от нормальной работы устройства	Устройство соприкасается с мебелью и/или другими предметами	- устройство установить таким образом, чтобы оно не соприкасалось с другими предметами

Пайдалану барысында тоңазытқыш-мұздатқыштың жұмысында пайдаланушы өз бетінше жоя алатын мардымсыз бұзылулар пайда болуы мүмкін (жоғарыда берілген кестені қараңыз).

Жоғарыда берілген кестеге сәйкес келмейтін өз бетінше орындалған жөндеулер барысында кепілдік талонының күші жойылады.

ЗАШТИТА ЖИВОТНЕ СРЕДИНЕ

Заштита озонског слоја



За производњу нашег апарата користили смо хладива и пенива која су потпуно слободна од FCKW и FKW шта утиче на заштиту озонског слоја и смањује глобално загрејање. Наимае, искоришћена савремена технологија и корисна

за животну средину изолација воде до ниске потрошње енергије.

Рециклирање паковања

Наша паковања су произведена од материјала које немају негативан утицај на животну средину и које су повољне за рециклирање:



- Спољно паковање од папира / фолије
- Облик од слободног од FCKW, пенушавог полистирена (PS)
- Фолије и вреће од полиетилена (PE)

Уклањање / рециклирање

Уколико нећете више користити наш производ пре уклањања на одговарајућем месту одсеците кабл за снабдевање струјом.

РПромена кабла – прикључак Y-типа.

Уколико је кабл за снабдевање струјом оштећен треба да буде променен. Кабл који је фиксиран за апарат може да мења само овлашћени сервисни центар или квалификовано лице.



Тај апарат је означен у складу са Европском Смерницом 2002/96/ЕС. Тај симбол информише да апарат, након завршетка употребе, не сме да буде бачен заједно са другим укућанским смећем. Корисник је дужан да преда апарат овлашћеном лицу које се бави уклањањем отпада електричних и електронских уређаја.

На овлашћеним лицима, укључујући и локална места сакупљања отпада, продавнице и општинске јединице засниван је одговарајући систем који омогућава законски обавезно предавање апарата.

Правилно поступање доводи до заштите људског здравља и до заштите животне средине од опасних састојака и од неправилног рециклирања уређаја тог типа.

КЛИМАТИЧЕСКИЙ КЛАСС**RU**

Информация о климатическом классе устройства находится на заводской информационной табличке. На ней указано, в какой окружающей температуре (т. е. помещения, в котором работает) изделие работает оптимально (правильно).

Климатический класс	Допустимая окружающая температура
SN	от +10°C до +32°C
N	от +16°C до +32°C
ST	от +16°C до +38°C
T	от +16°C до +43°C

Декларация производителя

Производитель настоящим декларирует, что данное изделие удовлетворяет основным требованиям, указанных ниже европейских директив:

- директивы о низком напряжении **2006/95/ЕС**,
- директивы об электромагнетической совместимости **2004/108/ЕС**,

и поэтому изделие получило символ **CE**, а также для него был выставлен сертификат соответствия, который выдается органам, контролирующим рынок

КОНСТРУКЦИЯ И КОМПЛЕКТАЦИЯ УСТРОЙСТВА**RU**

1	Управление (Регулирование)
2	стеклянная полка
3	стеклянная полка над лотками (ящиками) для хранения овощей и фруктов
4	лотки (ящики) для хранения овощей и фруктов
5	Большой балкончик
6	Средний балкончик
7	Маленький балкончик
8	Лоток-ящик
9	Полка для яиц
10	проталкиватель
11	Проволока шельфа
12	Поднос кубика льда

Комплектация оснащения	ВК313.3
стеклянная полка	3
стеклянная полка над лотками (ящиками) для хранения овощей и фруктов	1
лотки (ящики) для хранения овощей и фруктов	2
Большой балкончик	1
Средний балкончик	2
Маленький балкончик	1
Лоток-ящик	4
Полка для яиц	1
проталкиватель	1
Проволока шельфа	1
Поднос кубика льда	1
Тип освещения	LED

ТЕХНИЧЕСКИЕ ХАРАКТЕРИСТИКИ

RU

ТИП	БК313.3
Название производителя	Hansa
Тип устройства	ХОЛОДИЛЬНИК-МОРОЗИЛЬНИК
Класс энергетической эффективности ¹	A+
Годовое потребление электроэнергии (кВт.ч/год) ²	201
Вместимость использования нетто Холодильника (l)	154
Вместимость использования нетто Морозильника (l)	90
Обозначение звездочками камер морозильника ³	*/***
Срок хранения во время отсутствия подачи электроэнергии	12
Способность замораживания (кг/24ч)	4,5
Климатический класс ⁴	N-ST
Уровень шума [дБ(A) re1pW]	41
Напряжение В/Гц	230V; 50 Hz
Высота x ширина x глубина изделия	1773 x 540 x 540
Вес прибора (kg)	63,5

¹) Оценка A++/A+ (=низкое потребление) до G (=высокое потребление).

²) Потребление энергии относится к годовому потреблению в кВт.ч, определенного согласно DIN EN 153. В практике могут иметь место отклонения в зависимости от эксплуатации и места работы устройства

³)*= пространство хранения при ок. -6°C

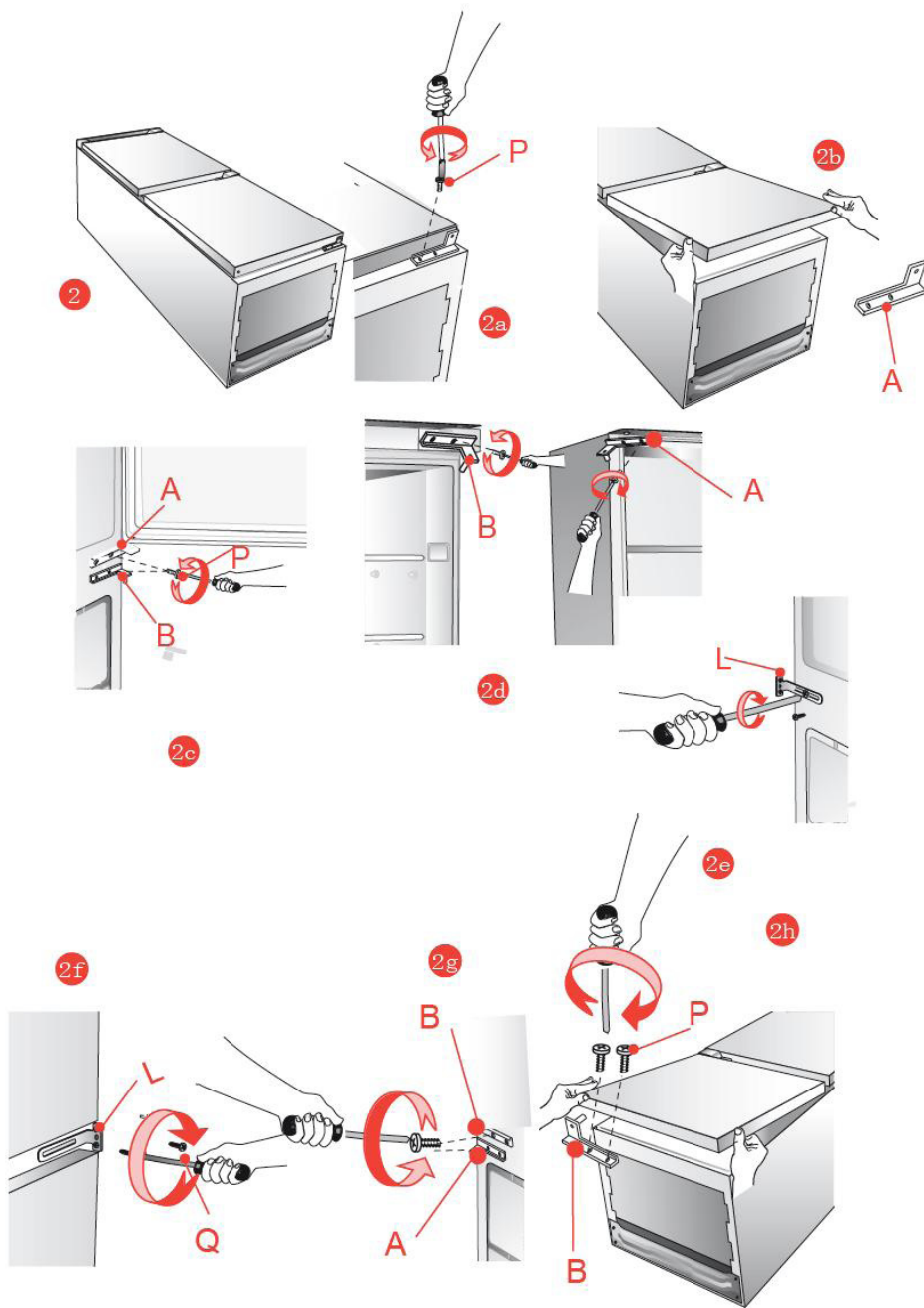
(**)= пространство хранения при ок. -12°C

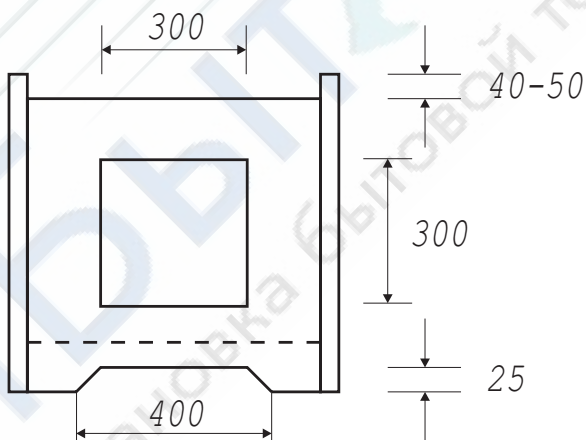
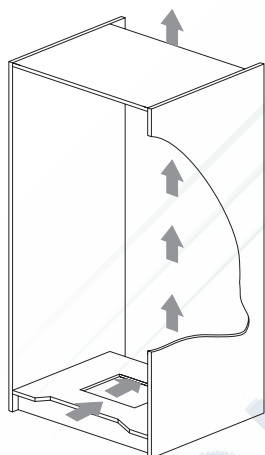
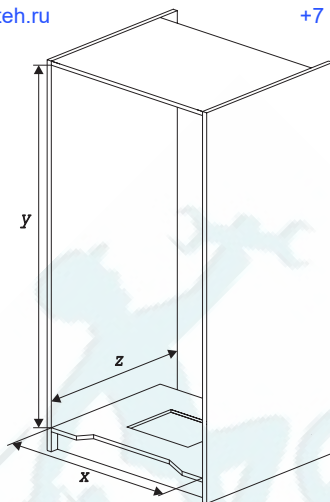
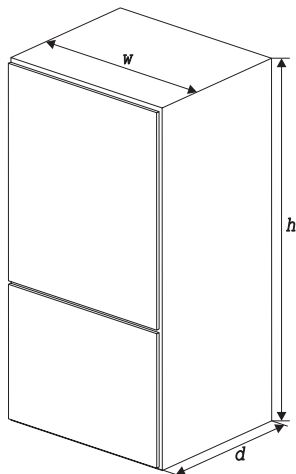
(***)= пространство хранения мороженых продуктов при ок.-18°C

(*/***)= пространство для замораживания при темп-18°C или ниже




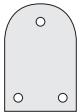
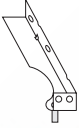



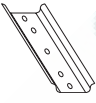



⁴) Климатический класс обозначает, что при "нормальной" окружающей температуре установленная Вами температура сохраняется. Если температура помещения снизится значительно ниже определенного уровня, устройство не включается так часто, и может дойти до нежелательного повышения температуры.

* ИЗМЕНЕНИЕ НАПРАВЛЕНИЯ ОТКРЫВАНИЯ ДВЕРЕЙ * WECHSEL DES TÜRANSCHLAGES * ЕСІКТЕРДІҢ АШЫЛУ БАҒАТЫН ӨЗГЕРТУ * *

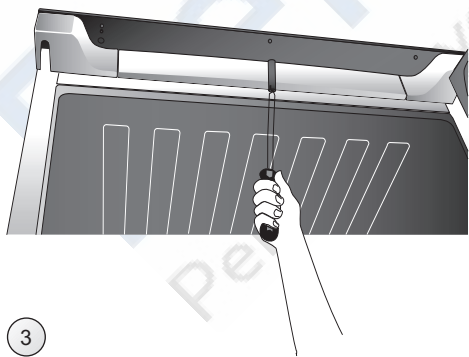
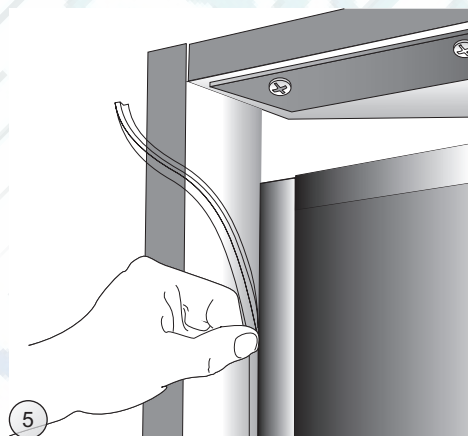
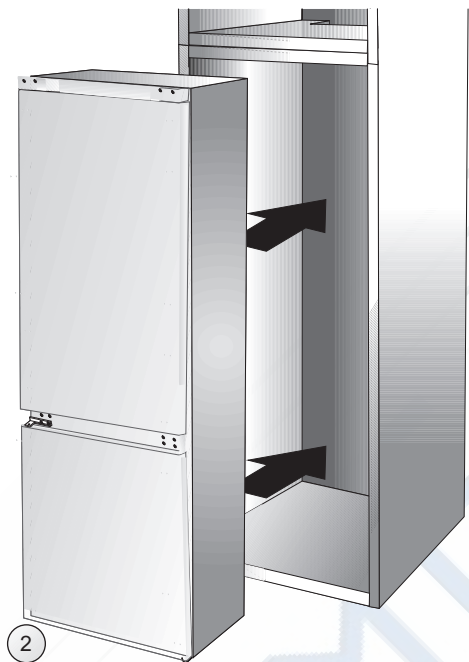
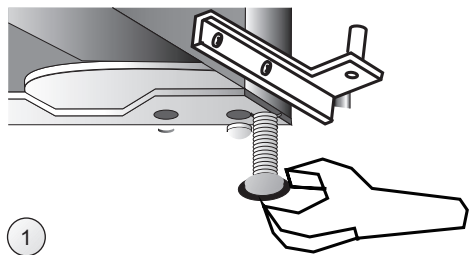


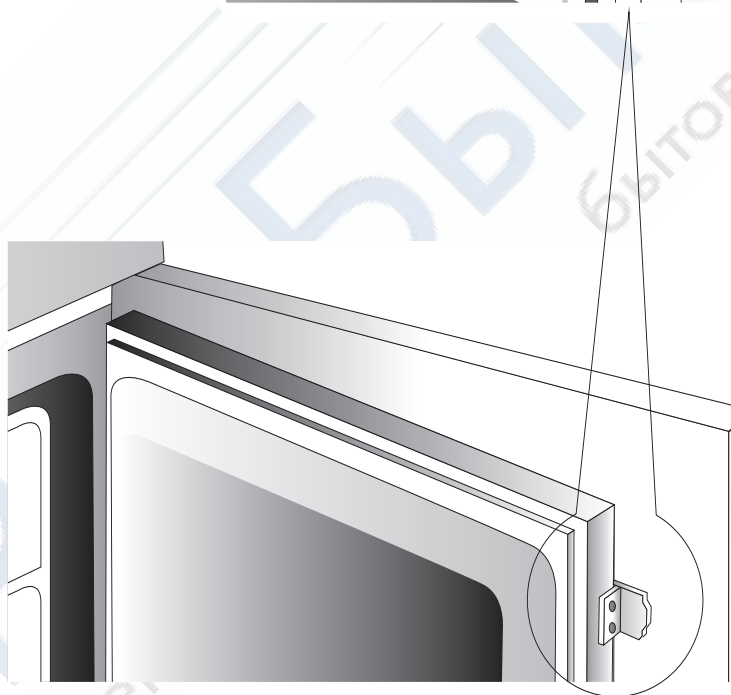
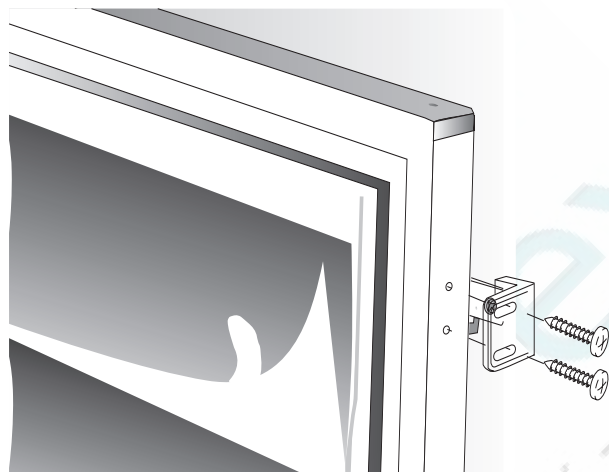


h	w	d	x	y	z
1773-1778	540	550	560	1774-1782	560

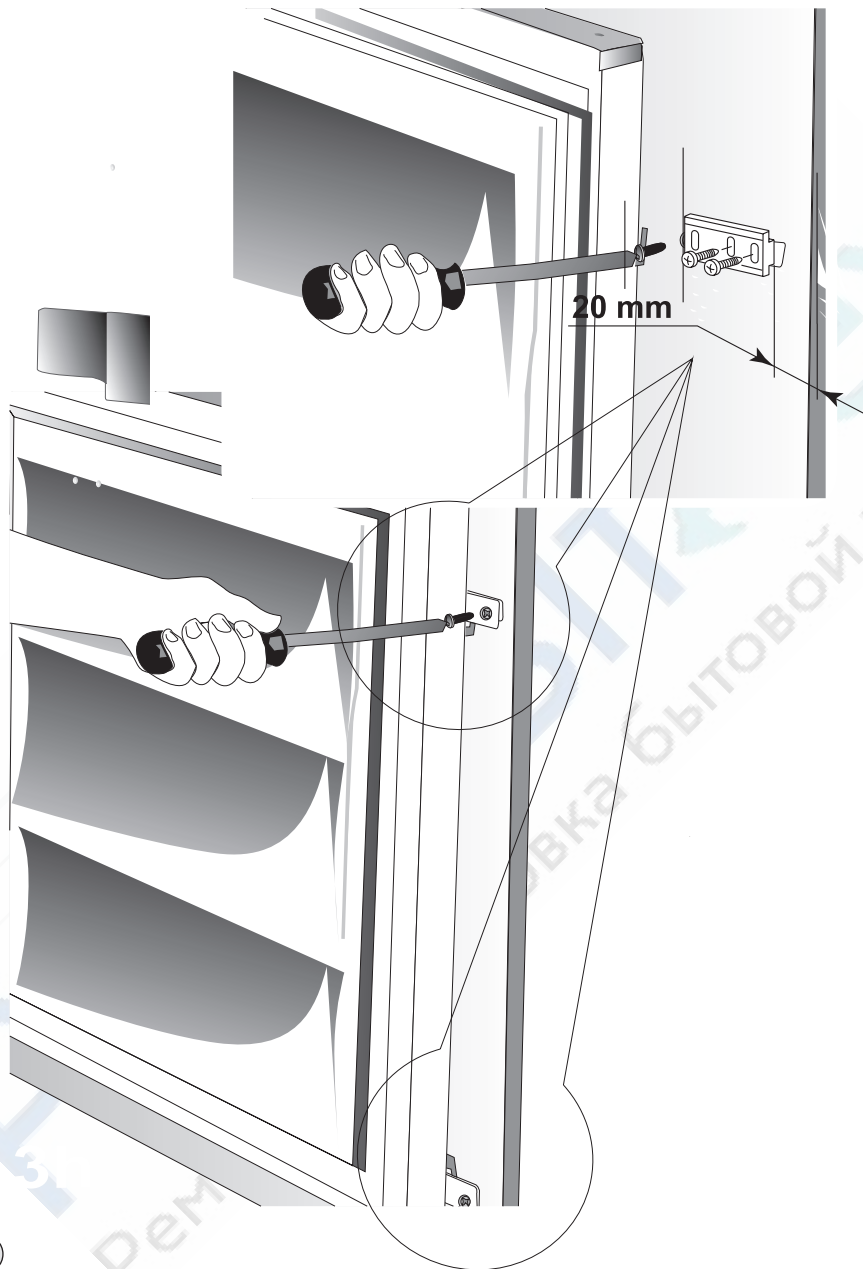
BK313.3						
	20	2	-	4	-	1
						
	1	1,8m	4	1	1	1

РЕМБИТТЕХ
Ремонт и установка бытовой техники






6



7



Амика Вронки С.А
Ул. Мицкевича, 52
64-510 Вронки, Польша
Тел. 67 25 46 100
Факс 67 25 40 320

Ю 00662
(08.2011)